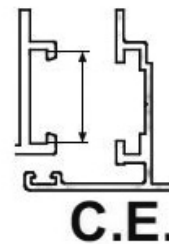
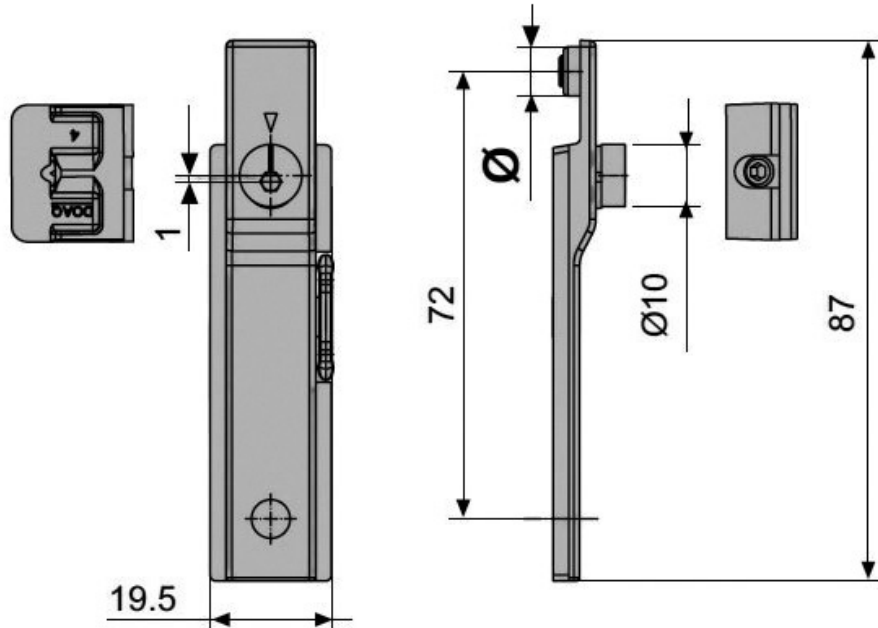


POINT DE FERMETURE POUR MÉCANISME UNIDIRECTIONNEL

FAPIM

fapim[®]
Life in evolution

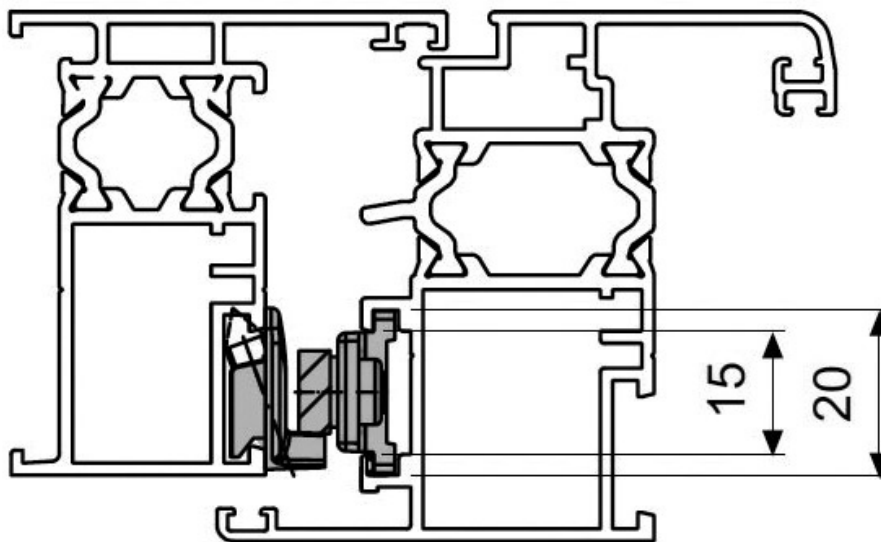


10x14.5
12x15
13.6x16.8
14x18

POINT DE FERMETURE POUR MÉCANISME UNIDIRECTIONNEL

FAPIM

fapim[®]
Life in evolution

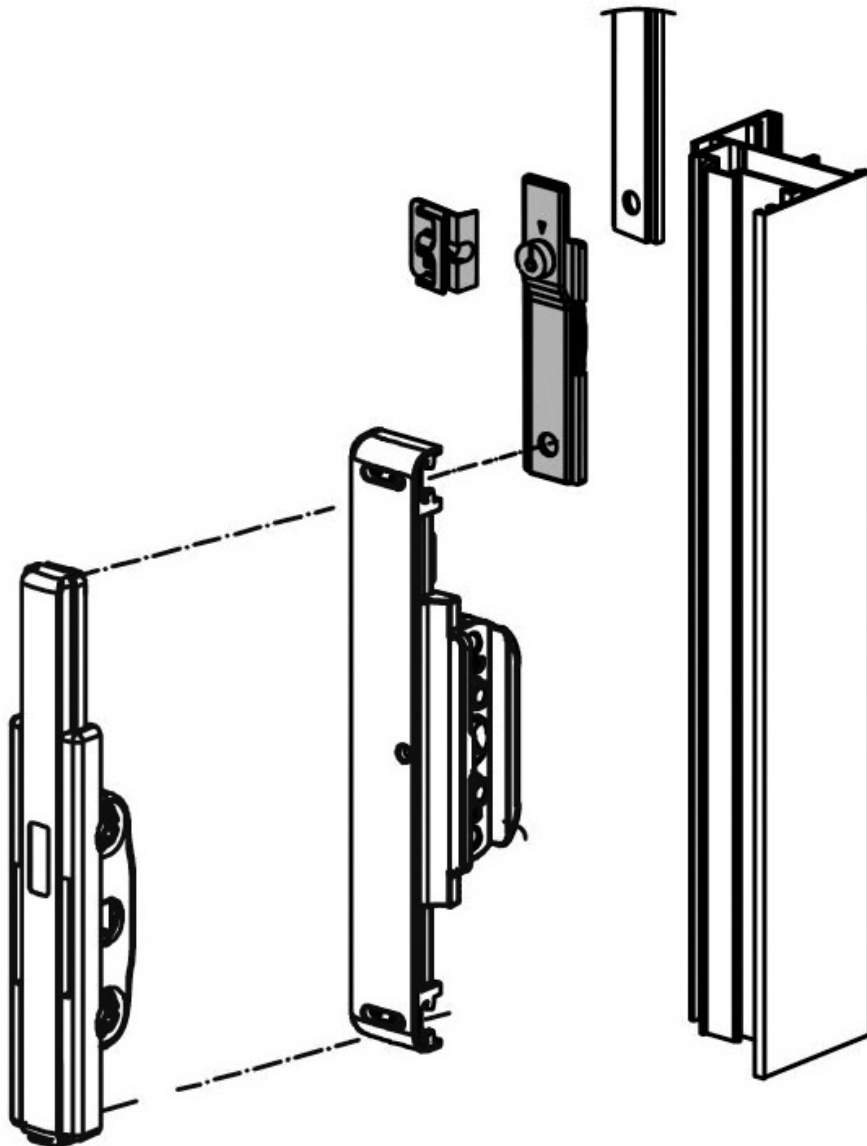


<https://dev.acbat.fr/verrouillage-complementaire-p2821>

POINT DE FERMETURE POUR MÉCANISME UNIDIRECTIONNEL

FAPIM

fapim[®]
Life in evolution



<https://dev.acbat.fr/verrouillage-complementaire-p2821>

