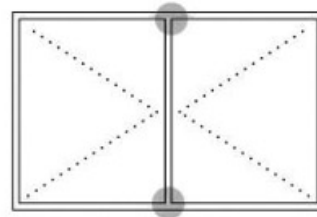
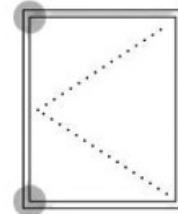
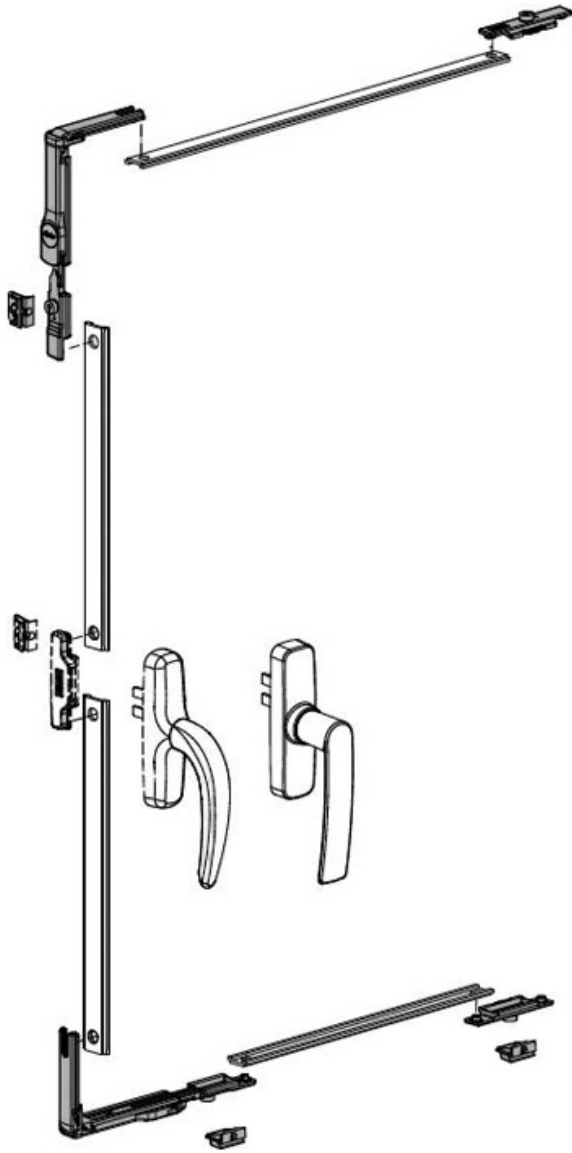


RENOI D'ANGLE AVEC POINTS DE FERMETURE POUR OF

FAPIM

fapim[®]

Life in evolution



<https://dev.acbat.fr/renvoi-d-angle-1514-p2840>



Tel : 03 87 98 80 99

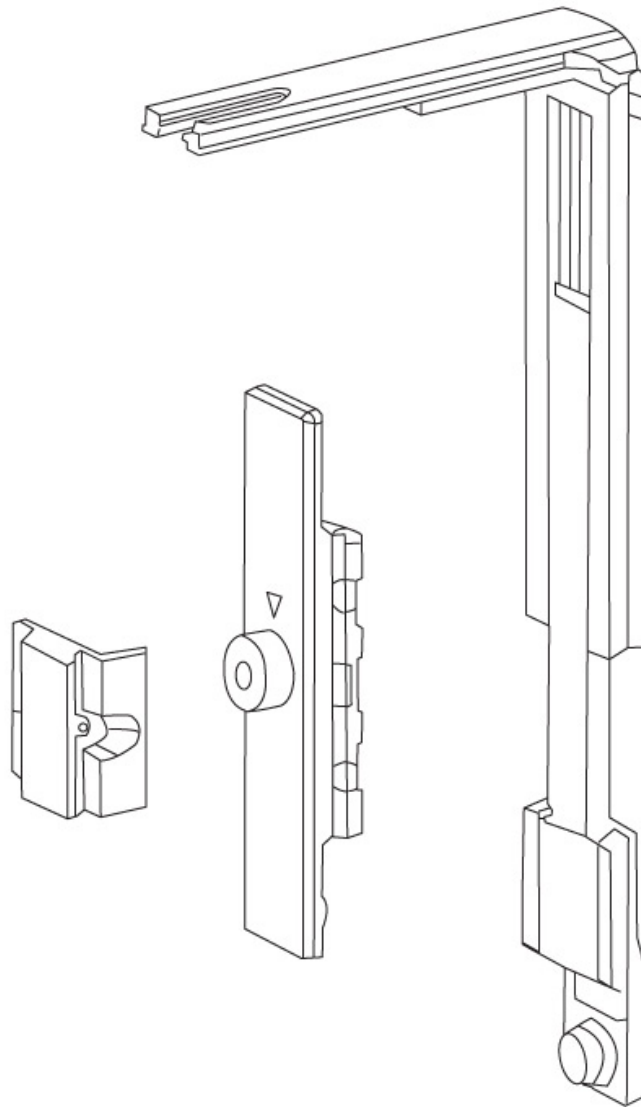
Fax : 03 87 98 82 74

www.acbat.fr

RENOI D'ANGLE AVEC POINTS DE FERMETURE POUR OF

FAPIM

fapim[®]
Life in evolution



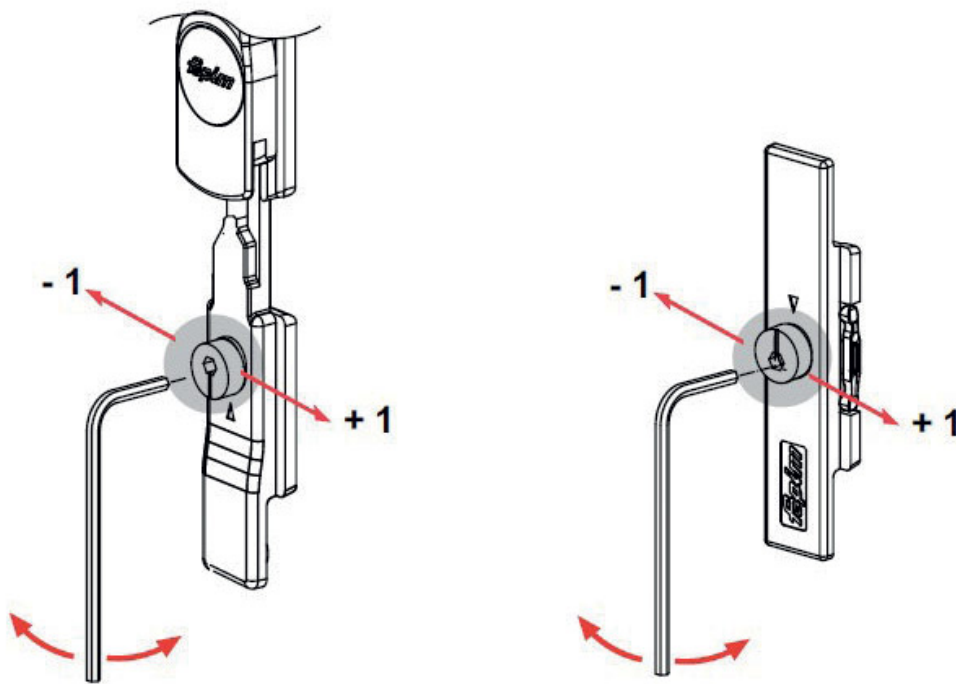
<https://dev.acbat.fr/renvoi-d-angle-1514-p2840>

RENOI D'ANGLE AVEC POINTS DE FERMETURE POUR OF

FAPIM

fapim[®]

Life in evolution



<https://dev.acbat.fr/renvoi-d-angle-1514-p2840>