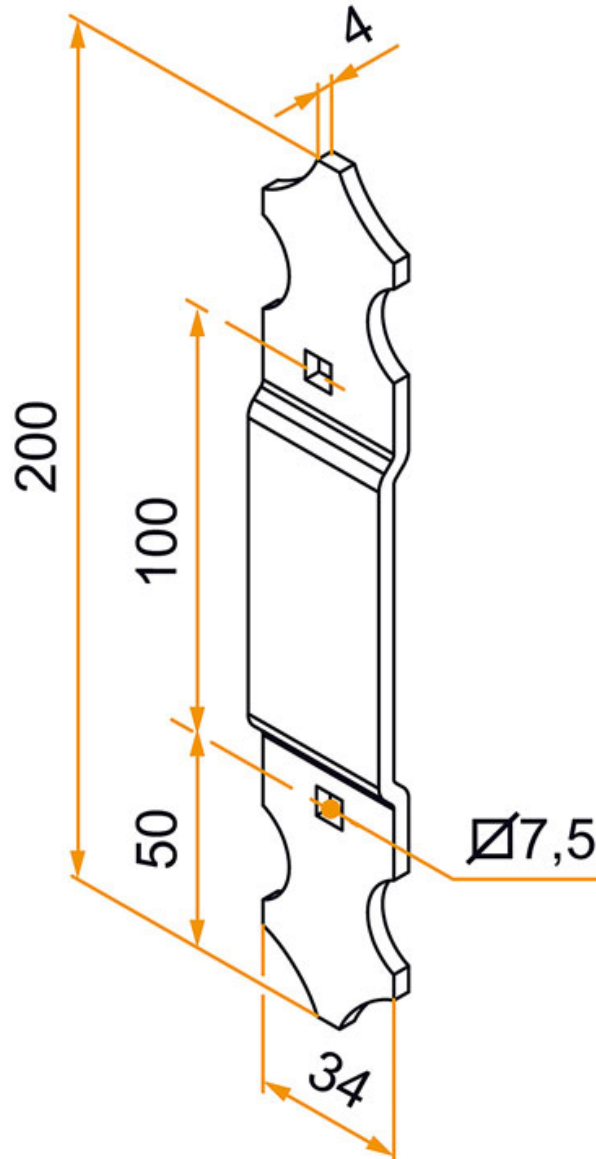


PENTURE INTERMÉDIAIRE RAPIDRENOV

BURGAUD



<https://dev.acbat.fr/penture-intermediaire-rapidrenov-p3487>



Tel : 03 87 98 80 99

Fax : 03 87 98 82 74

www.acbat.fr