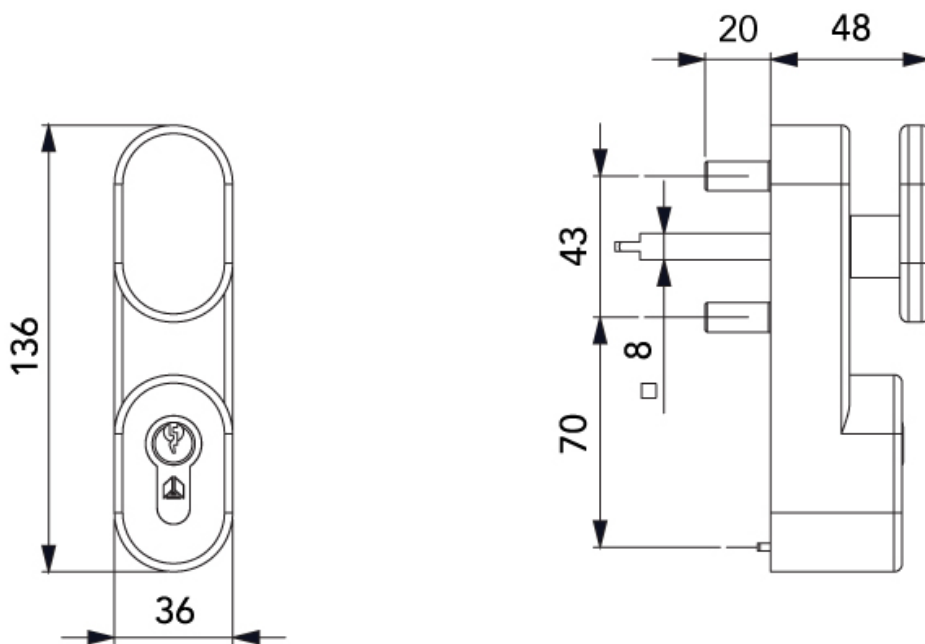


# MANŒUVRE EXTÉRIEURE BOUTON

ANTIPANIC



<https://dev.acbat.fr/manoeuvre-exterieure-bouton-p2239>