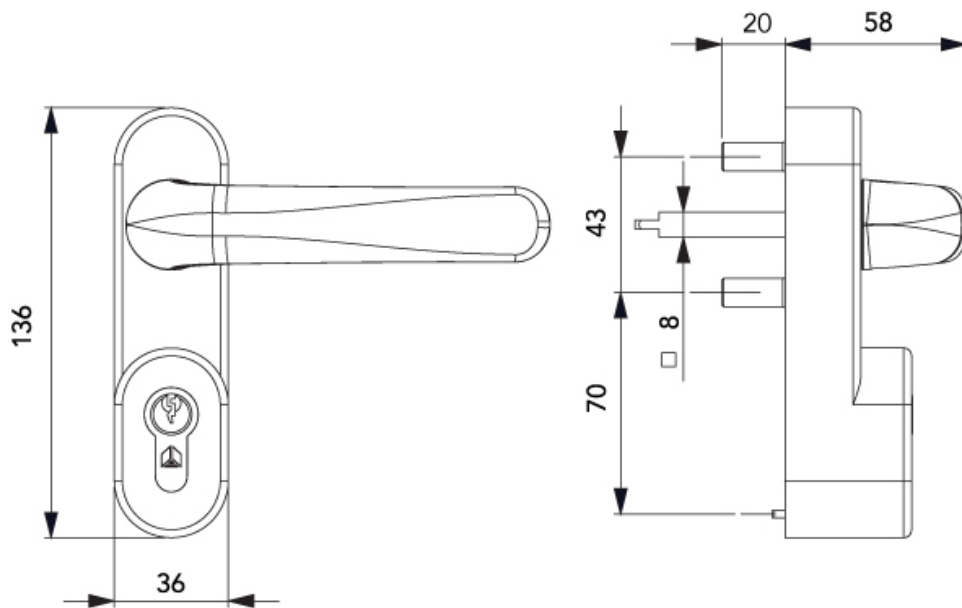


MANŒUVRE EXTÉRIEURE BÉQUILLE VERSION CLÉ PRISONNIÈRE

ANTIPANIC



<https://dev.acbat.fr/manoeuvre-exterieure-bequille-version-cle-prisonniere-p2237>