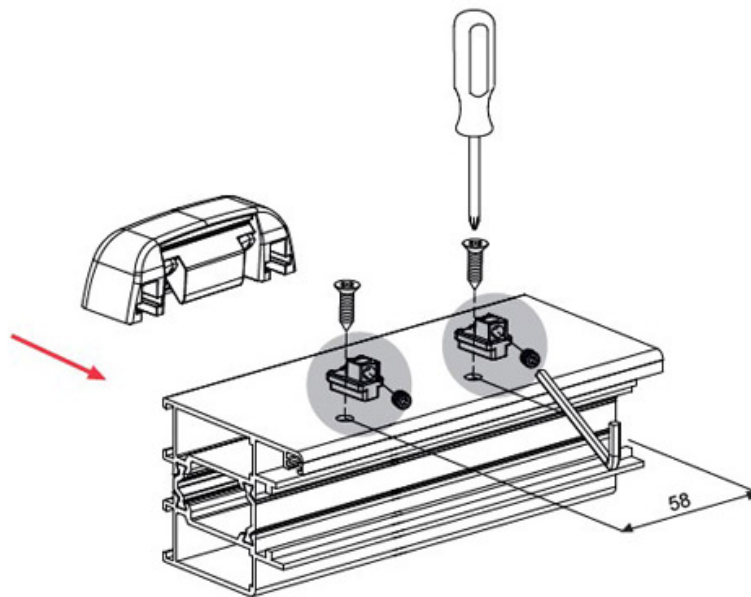
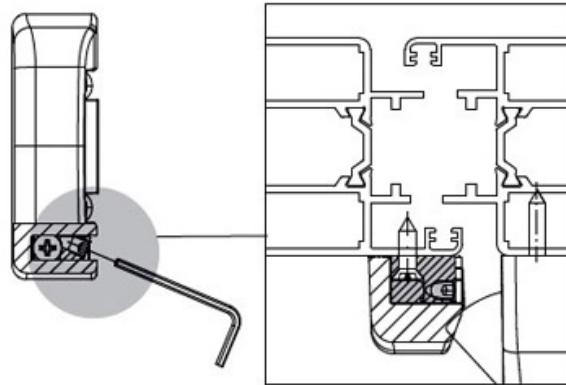


# KIT DE FIXATION EN FAÇADE POUR GÂCHE OLTRE

FAPIM

**fapim**<sup>®</sup>  
Life in evolution



<https://dev.acbat.fr/kit-de-fixation-en-fa-p2049>

**Acbat**

Tel : 03 87 98 80 99

Fax : 03 87 98 82 74

[www.acbat.fr](http://www.acbat.fr)

Page 1/1