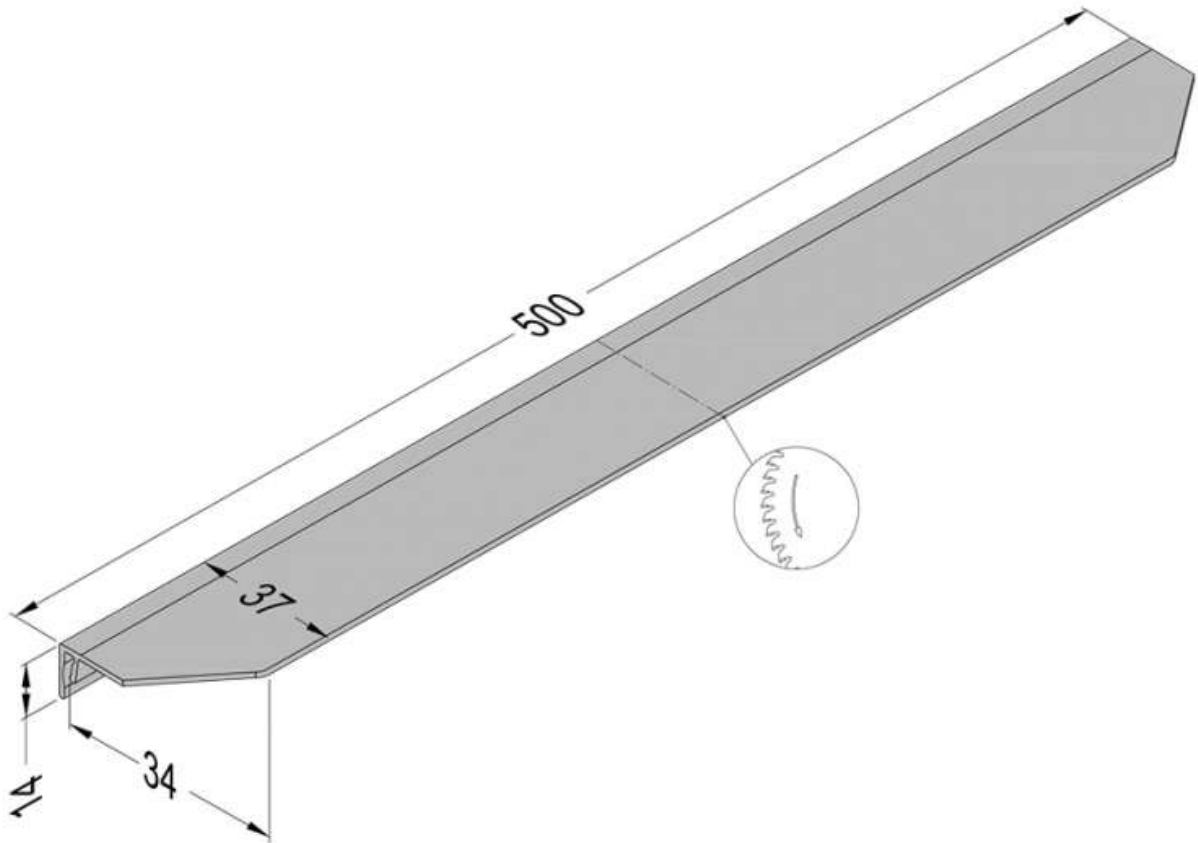


# EMBOUT COMPLÉMENTAIRE À CRÉPIR PK34/500

GUTMANN



<https://dev.acbat.fr/embout-complementaire-a-crepir-pk34500-p1423>



Tel : 03 87 98 80 99

Fax : 03 87 98 82 74

[www.acbat.fr](http://www.acbat.fr)