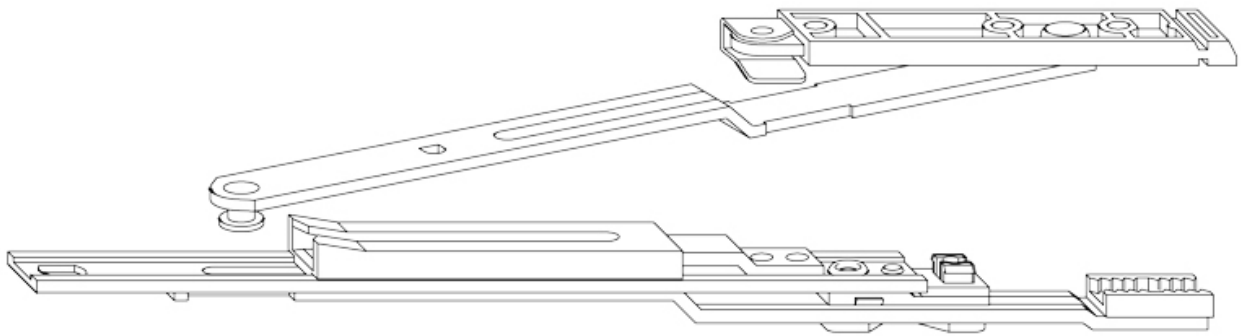


COMPAS OB SUPPLÉMENTAIRE NT/NX

ROTO



<https://dev.acbat.fr/compas-ob-supplementaire-nt-nx-p1614>



Tel : 03 87 98 80 99

Fax : 03 87 98 82 74

www.acbat.fr